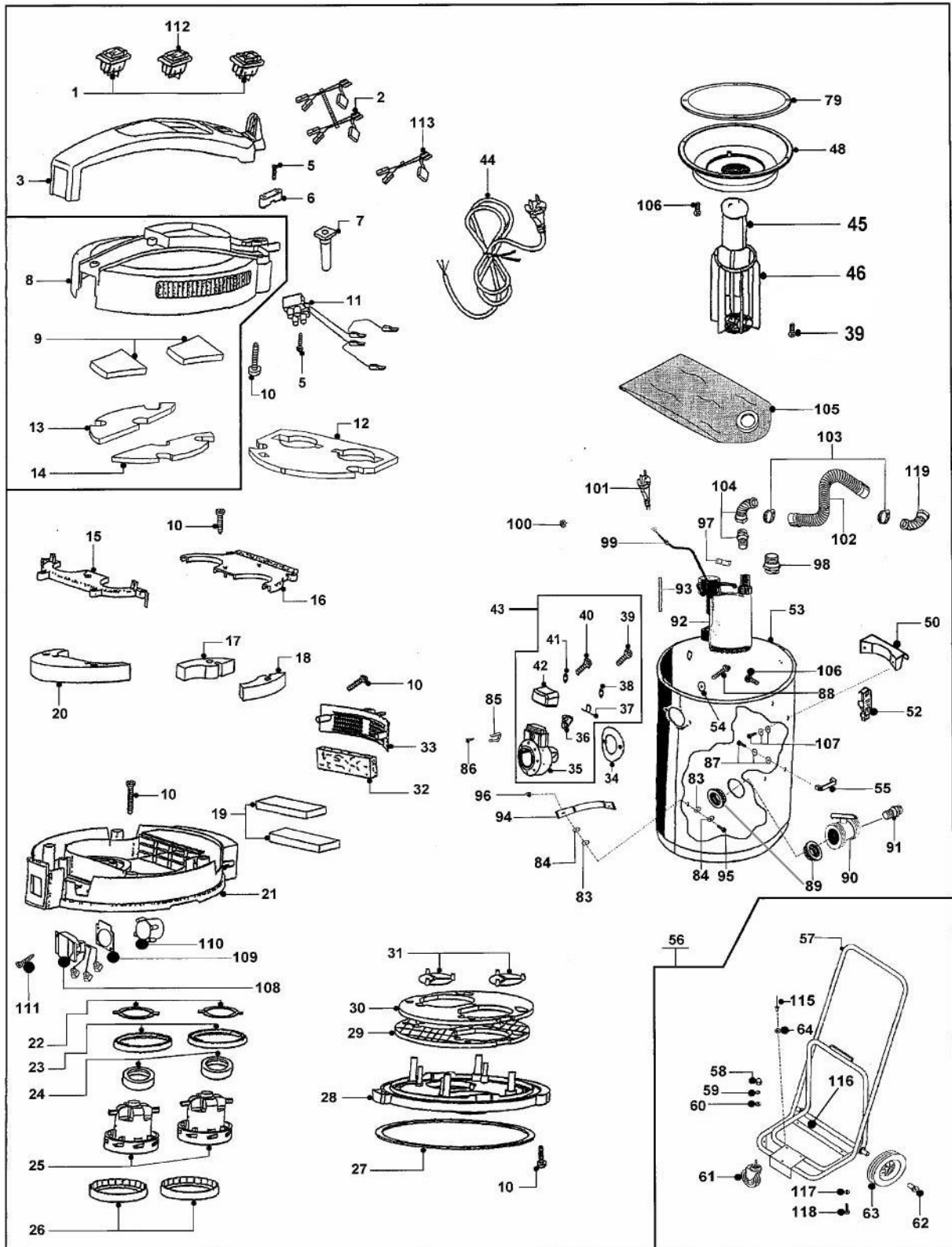


AS12 P/CF GHIBLI 230V GRI/GIA EXP

14874010001



## TAVOLA / TABLE N°100102

AS12 P/CF GHIBLI 230V GRI/GIA EXP

14874010001

POS.	DESCRIZIONE	DESCRIPTION	Q.tà Qty.	CODICE CODE	NOTE NOTES
1	INTERRUTTORE B4 MASK ROSSO		2	2506252	
2	TRECCIOLA MOTORE AS 12 CABLATA		1	3005038	
3	MANIGLIA M12 GRIGIA		1	2200980	
5	VITE TCC 3X20 SP		3	2508500	
6	BLOCCACAVO A PONTICELLO		1	2001340	
7	PASSACAVO GRIGIO		1	2502000	
8	GR.CALOTTA AS 12 GIA+FIREFLEX		1	6480310	
9	FIREFLEX ADES.ANT.CALOTTA AS 12		2	3000110	
10	VITE TCC 5X22 CP		18	2508591	
11	MORSETTO ALIM.CABLATO M12		1	6100347	
12	FIREFLEX MOTORE AS 12		1	3000106	
13	FIREFLEX SX ADES.CALOTTA AS 12		1	3000103	
14	FIREFLEX DX ADES.CALOTTA AS 12		1	3000109	
15	COPERCHIO ANT.MOT. AS 12 NERO		1	2200950	
16	COPERCHIO POST.MOT.AS 12 NERO		1	2200955	
17	FIREFLEX POST.SX SEPARAT. AS 12		1	3000142	
18	FIREFLEX POST.DX SEPARAT. AS 12		1	3000107	
19	FIREFLEX SCARICO MOT.AS 12 BUGN.		2	3000104	
20	FIREFLEX SUPER.SEPARATORE AS 12		1	3000108	
21	SEPARATORE AS 12 GRIGIO		1	2200970	
22	GUARNIZ.AD.AN. INTERM.TWINVAC		2	3000088	
23	GUARNIZIONE SUPER.MOTORE		2	2502511	
24	ANELLO POLIURET. MOTORE AS 12		2	3000012	
25	MOTORE W.CUP 1200W 240V AS7/8		2	2505327	
26	GUARNIZ.SUP.MOTORE MONOVAC 6		2	2502516	
27	GUARNIZIONE BASAMENTO BWS2		1	2502410	
28	BASAMENTO MOTORE AS 12 GRIGIO		1	2200930	
29	FIREFLEX BAS.MOT. AS 12 BUGNATO		1	3000101	
30	FIREFLEX BASAMENTO MOTORE AS 12		1	3000102	
31	VALVOLA DUOVAC 50 PP		2	2201362	
32	FILTRO POST.SCARICO MOT. AS 12		1	3000105	
33	COPERCHIETTO POST.AS 12 GIALLO		1	2200940	
34	GUARNIZIONE BOCCHETTONE AS7		1	2502552	
35	BOCCHETTONE ANTER.AS 7 GRIGIO		1	2207784	
36	TASTO BOCCHETTONE AS 7 NERO		1	2501174	
37	MOLLA PER BOCCHETTONE AS 7		1	2500929	
38	RONDELLA D.6X24X1 ZINCATA		1	2509030	
39	VITE TCC 5X16 SP		1	2508570	
40	VITE TCC 5X13 SP		1	2508560	
41	ROSETTA ELASTICA A VENT. M6		1	2509025	
42	COPERT.SUP.BOCCHETT.AS 9 GRIGIA		1	2207899	
43	BOCCHETTONE ANT.AS12 P CF GRI.COMPL		1	6000302	
44	CAVO 3X1,5 GRI.EXP MT.10		1	2507299	
45	GALLEGGIANTE COMPLETO AS12 P CF		1	6101115	
46	CESTELLO GALLEGGIANTE ASL10 NERO		1	2000085	
48	CONVOGLIATORE AS 12 NERO		1	2200960	
50	SNODO FUSTO 931 NERO		1	15-916	

--

## TAVOLA / TABLE N°100102

AS12 P/CF GHIBLI 230V GRI/GIA EXP

14874010001

POS.	DESCRIZIONE	DESCRIPTION	Q.tà Qty.	CODICE CODE	NOTE NOTES
52	CHIUSURA AS10 CON RECUPERO NERA CMP.		2	6100019	
53	INVOLUCRO WS2 GIA.FOR.X AS12 P CF		1	6487000	
54	RONDELLA NYLON		2	2501146	
55	MANIGLIA IN NYLON X WS2 NERA		2	2506350	
56	GR.CARRELLO RUOTE AS12 P CF GRI.WD		1	3548385	
57	TELAIO CARR.980/990 I CBM GRI.WD		1	14-894	
58	DADO CIECO M10		2	2508780	
59	RONDELLA GROWER D,10		2	2509130	
61	RUOTA PIVOTT. TBF/7 100L Z.G.10X15		2	2510085	
62	TASSELLO X RUOTA POSTERIORE		2	16-060	
63	RUOTA POSTER.D.250 CARRELLO 960		2	19-907	
64	GOMMINO ANTIURTO CARRELLO DUOVAC		2	2501881	
79	GUARNIZ.CONVOGLIAT.AS12		1	3000013	
83	RONDELLA GOMMA ANTIOLIO 26X5X2		10	3000231	
84	RONDELLA 6X24X2 INOX A2 DIN902		4	200-317-003	
85	AGG.CAVO POMPA RS		1	2504550	
86	VITE TCC 2,9X9,50 SP ZB		1	2508501	
87	ASS.VITE-RONDELLE 5X22 CP INOX		4	6100199	
88	VITE TCC 5X22 CP INOX		2	2508595	
89	PASSAPARETE PVC 1"1/4		1	2504528	
90	VALVOLA A SFERA 1"1/4		1	2519050	
91	PORTAG.DRITTO MASCHIO D.1,1/4"		1	30,0065,00	
92	POMPA SOMMERSIBILE TOP2-GM		1	2506030	
93	TUBO RILSAN 10/8 MT 0,078		1	2601099	
94	FASCIA AGGANCIO POMPA JOY		1	2504782	
95	VITE T.E. M 5X30 A2		2	23,0090,00	
96	DADO SIC.M5 INOX A2		2	200-640-015	
97	STAFFA X GALLEGG.POMPA SOMMERSIBILE		1	2504874	
98	VALVOLA DI RITEGNO OTT.1"1/4		1	2519053	
99	PASSABLOCCACAVO PG 16		1	2504503	
100	CONTRODADO BS-PG16		1	2502025	
101	SPINA IN GOMMA MOD.442.GT		1	2560520	
102	TUBO SUXFLEX KLL-M MT.0,45		1	2511223	
103	FASCETTA INOX 25/45		2	2502064	
104	RACCORDO A GOMITO CMP 1"1/4 D.32		1	2519108	
105	GR.FILTRO AS12 P CF COMPLETO		1	6610030	
106	VITE TCC 5X16 SP INOX A2		8	2508571	
107	ASS.VITE M6X20-RONDELLE INOX+GOMMA		2	6100254	
108	PRESA CABLATA SPECIAL 8/9		1	3005028	
109	GUARNIZIONE PRESA SPECIAL 1000		1	2502015	
110	CARTER PRESA UTENS. PP SPECIAL 1000		1	2201330	
111	VITE TSCC 4,2X19 ZB		4	2508520	
112	INTERRUTTORE B4 MASK BLU		1	2506269	
113	CABLAGGIO POMPA AS12 P CF		1	3005027	
115	RIVETTO 4,8 X 10 UNIGRIP		2	2508830	
116	ASTA FISSAGGIO INVOL.AS12 P CF		1	2500255	
117	RONDELLA PIANA D.6 A2		2	23,0046,00	
118	VITE TCC 5X22 SP ZB		2	2508590	
119	RACC.PORTAG.A GOM.FIL.1"1/4 GAS		1	2519046	

## ACCESSORI AS12 P/CF

